

**TEXTAR®**  
BRAKE TECHNOLOGY



## Récapitulatif des plaquettes de frein poids lourds repertoriées par types d'étriers

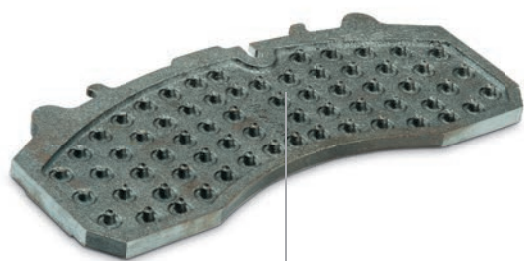
[www.textar.com](http://www.textar.com)

# « La marque leader pour les solutions de friction pour véhicules utilitaires. »

Tout particulièrement dans le secteur des véhicules utilitaires, les plaquettes de frein à disque sont soumises à des conditions et à des charges extrêmes. Par conséquent, une adhérence entre le matériau de friction et le support métallique optimale est impérative. En fonction de la surface d'application et des contraintes thermiques, différents procédés mécaniques sont utilisés pour améliorer l'adhérence :

- Support en acier avec picots en laiton (brevet TMD)
- Support en fonte avec picots en laiton (brevet TMD)
- Support en fonte avec empreintes moulées (plateau intégralement en fonte)
- Support en acier avec treillis soudé

L'utilisation de ces dispositifs garantit une adhérence durable entre le matériau de friction et le support métallique même lors de montées en températures extrêmes.



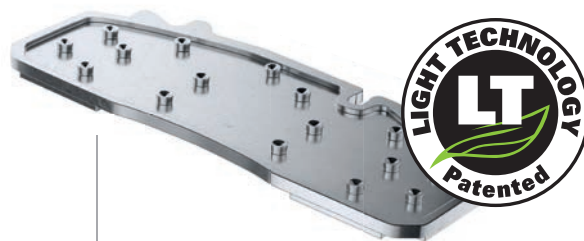
Support de frein en fonte



Support de frein avec picots en laiton



Support en acier avec treillis métallique



Support allégé

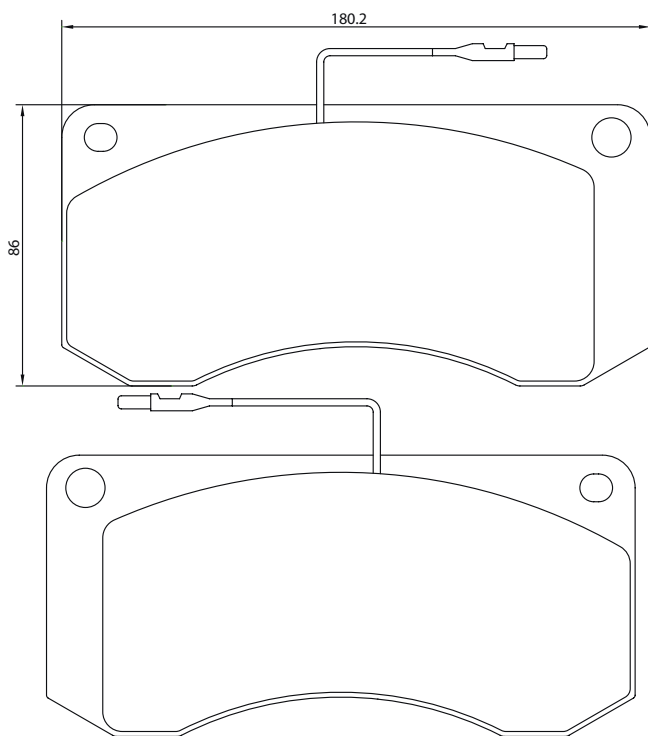
# INDEX FREINS

WVA	Référence	Frein	Page
29013	2901302	Arvin Meritor	4
29016	2901601	Wabco Bremse	19
29016	2901602	Wabco Bremse	19
29017	2901703	Wabco Bremse	19
29017	2901704	Wabco Bremse	18
29025	2902501	Knorr Bremse	12
29030	2903007	Arvin Meritor	6
29030	2903009	Arvin Meritor	6
29039	2903902	Arvin Meritor	5
29053	2905301	Arvin Meritor	6
29055	2905503	Wabco Bremse	18
29065	2906504	Arvin Meritor	4
29077	2907702	Wabco Bremse	18
29083	2908302	Arvin Meritor	6
29084	2908402	Arvin Meritor	6
29090	2909006	Arvin Meritor	8
29090	2909009	Arvin Meritor	8
29097	2909702	Arvin Meritor	4
29100	2910004	Arvin Meritor	5
29113	2911303	Arvin Meritor	7
29113	2911307	Arvin Meritor	7
29114	2911401	Arvin Meritor	7
29114	2911402	Arvin Meritor	7
29117	2911701	Wabco Bremse	21
29124	2912405	Arvin Meritor	8
29131	2913103	Arvin Meritor	7
29131	2913105	Arvin Meritor	7
29131	2913111	Arvin Meritor	7
29134	2913401	Wabco Bremse	18
29136	2913606	Arvin Meritor	5
29137	2913706	Arvin Meritor	5
29141	2914106	Wabco Bremse	22
29142	2914204	Wabco Bremse	22
29143	2914302	Haldex Bremse	11
29151	2915102	Arvin Meritor	7
29153	2915301	Wabco Bremse	22
29173	2917301	Arvin Meritor	8
29174	2917401	Arvin Meritor	9
29174	2917402	Arvin Meritor	9
29177	2917704	Arvin Meritor	9
29177	2917705	Arvin Meritor	9
29181	2918101	Haldex Bremse	11
29183	2918301	Knorr Bremse	13

WVA	Référence	Frein	Page
29183	2918302	Knorr Bremse	13
29183	2918303	Knorr Bremse	13
29187	2918701	Arvin Meritor	9
29227	2922701	BPW Bremse	10
29228	2922801	BPW Bremse	10
29244	2924401	Knorr Bremse	17
29246	2924601	Knorr Bremse	16
29269	2926901	Knorr Bremse	16
29269	2926902	Knorr Bremse	17
29269	2926903	Knorr Bremse	17
29269	2926904	Knorr Bremse	17
29272	2927201	Arvin Meritor	8
29273	2927301	Arvin Meritor	9
29277	2927701	Arvin Meritor	6
29278	2927801	Knorr Bremse	15
29278	2927802	Knorr Bremse	15
29278	2927803	Knorr Bremse	15
29279	2927901	Wabco Bremse	20
29284	2928401	Wabco Bremse	20
29285	2928501	Wabco Bremse	20
29285	2928502	Wabco Bremse	20
29285	2928503	Wabco Bremse	20
29285	2928504	Wabco Bremse	20
29306	2930601	Knorr Bremse	14
29307	2930701	Knorr Bremse	14
29308	2930801	Knorr Bremse	16
29313	2931301	Wabco Bremse	21
29313	2931302	Wabco Bremse	21
29313	2931303	Wabco Bremse	21
29320	2932001	Knorr Bremse	13
29320	2932002	Knorr Bremse	13
29320	2932003	Knorr Bremse	13
29320	2932004	Knorr Bremse	13
29320	2932005	Knorr Bremse	14
29331	2933101	Knorr Bremse	15
29331	2933102	Knorr Bremse	15
29336	2933601	Wabco Bremse	22
29361	2936101	Knorr Bremse	13
29498	2949802	Knorr Bremse	12
29688	2968801	Knorr Bremse	12
29747	2974703	Knorr Bremse	12

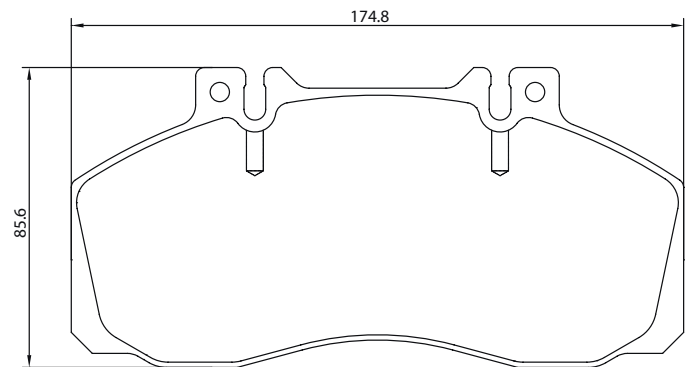
## Frein: 2x67

Référence	2901302
Infos pièce	29013 215 0 5
Application	Dennis, Renault Trucks
<b>Matériau de friction</b>	<b>T3018</b>

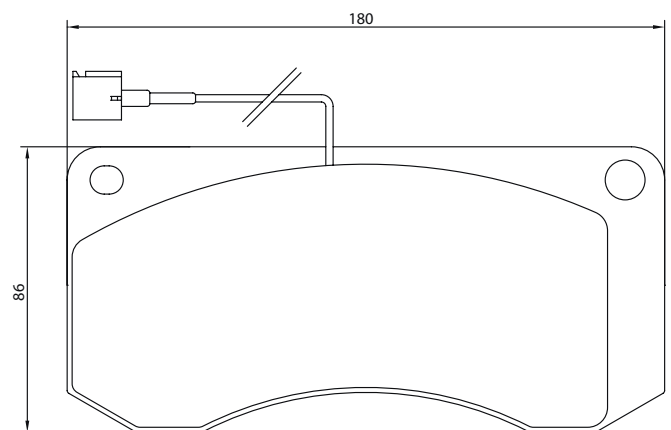


## Frein: B2x60

Référence	2906504
Infos pièce	29065 220 0 4
Application	Iveco, Renault Trucks
<b>Matériau de friction</b>	<b>T3018</b>

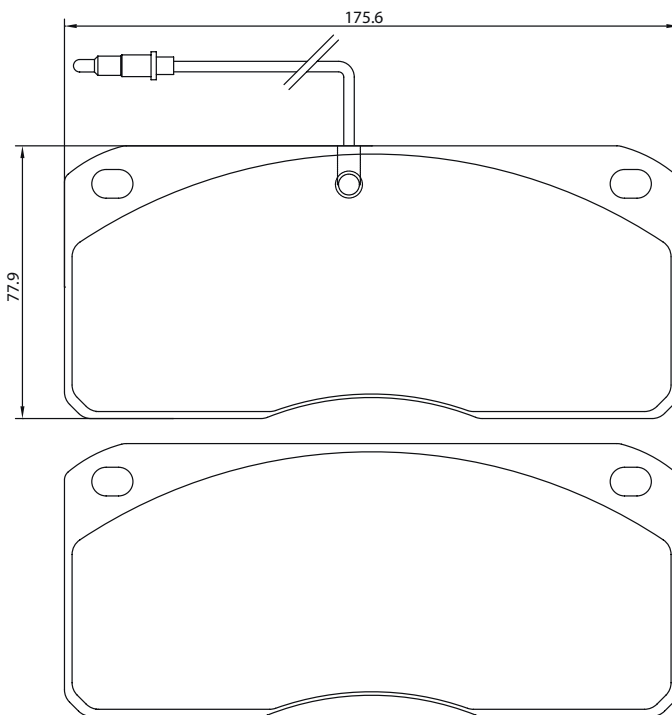


Référence	2909702
Infos pièce	29097 205 0 5
Application	Renault Trucks
<b>Matériau de friction</b>	<b>T3018</b>



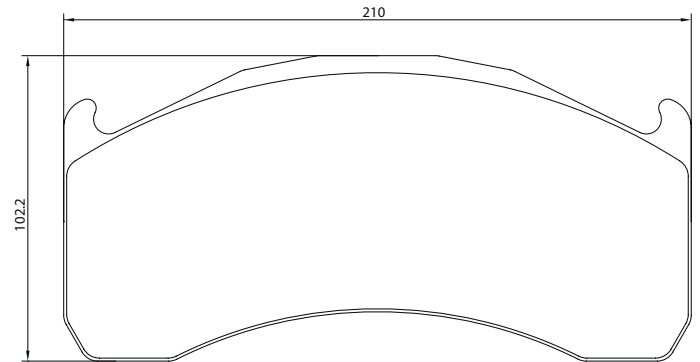
## Frein: B2x68

Référence	2903902
Infos pièce	29039 210 0 5
Application	Volvo
<b>Matériau de friction</b>	<b>T3018</b>



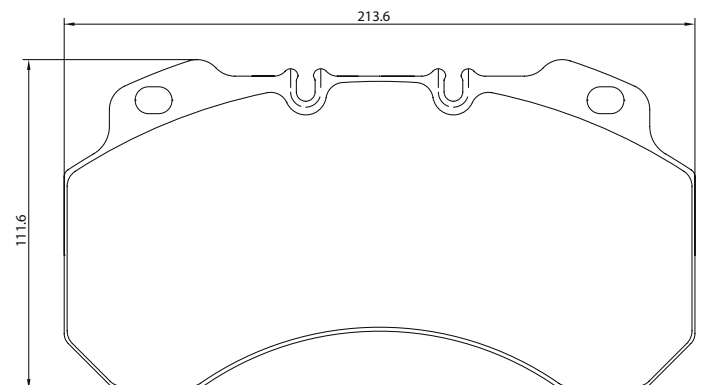
## Frein: C-DUCO

Référence	2913706
Infos pièce	29137 292 1 4
Application	Volvo
<b>Matériau de friction</b>	<b>T3034</b>



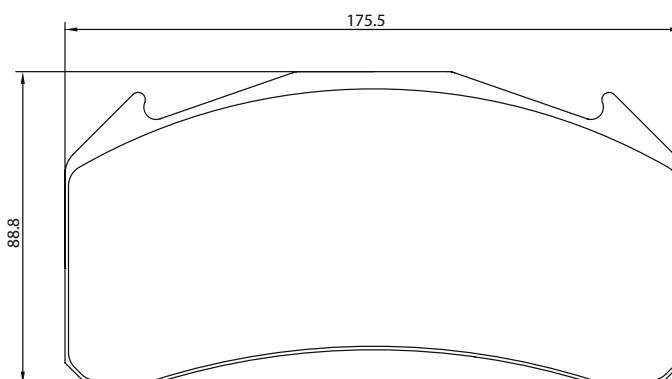
## Frein: C-LISA

Référence	2910004
Infos pièce	29100 252 0 4
Application	Renault Trucks
<b>Matériau de friction</b>	<b>T3016</b>



## Frein: B-DUCO

Référence	2913606
Infos pièce	29136 292 1 4
Application	Volvo
<b>Matériau de friction</b>	<b>D7500</b>



## Frein: D-3

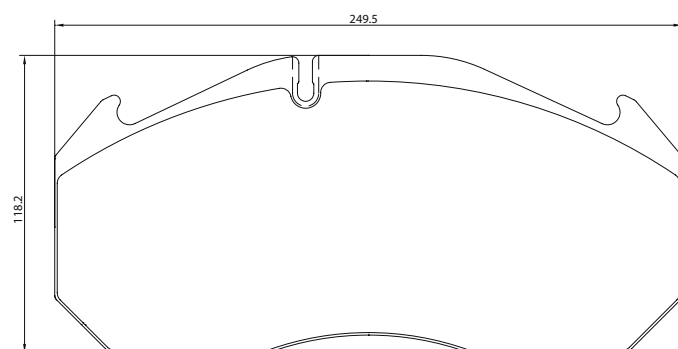
Référence	2903007
Infos pièce	29030 282 1 4
Application	Heuliez, Karosa, Renault Trucks
<b>Matériau de friction</b>	<b>T3016</b>

Référence	2903009
Infos pièce	29030 282 1 4
Application	Dennis, Kässbohrer Fahrzeugwerke
<b>Matériau de friction</b>	<b>T7400</b>

Référence	2905301
Infos pièce	29053 302 1 4
Application	Kässbohrer Fahrzeugwerke
<b>Matériau de friction</b>	<b>T3012</b>

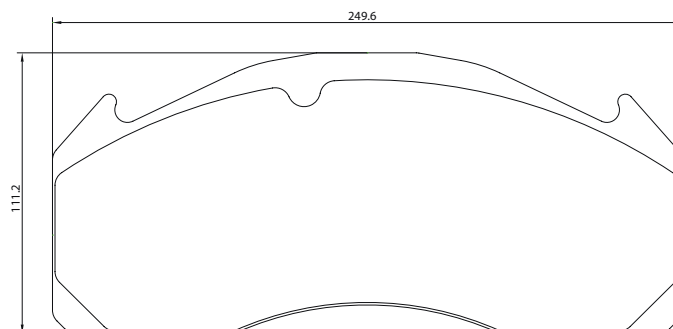
Référence	2908302
Infos pièce	29083 282 1 4
Application	Mercedes-Benz
<b>Matériau de friction</b>	<b>T3012</b>

Référence	2908402
Infos pièce	29084 302 1 4
Application	Mercedes-Benz
<b>Matériau de friction</b>	<b>T3012</b>



## Frein: D-DUCO

Référence	2927701
Infos pièce	29277 292 1 4
Application	Plaxton Elite, Volvo
<b>Matériau de friction</b>	<b>D7500</b>





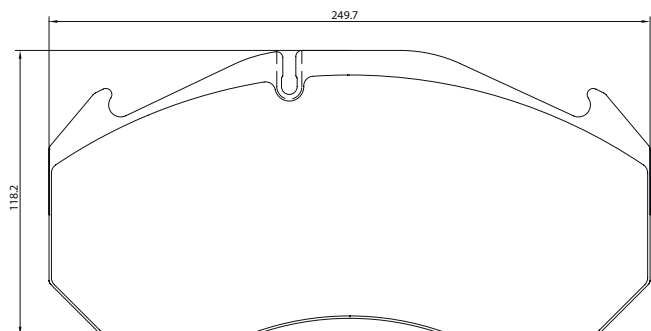
## Frein: D-ELSA-1

Référence	2911303
Infos pièce	29113 282 1 4
Application	ERF, MAN
<b>Matériau de friction</b>	<b>T3010</b>

Référence	2911307
Infos pièce	29113 282 1 4
Application	MAN, Van Hool
<b>Matériau de friction</b>	<b>T3023</b>

Référence	2911401
Infos pièce	29114 302 1 4
Application	MAN
<b>Matériau de friction</b>	<b>T3010</b>

Référence	2911402
Infos pièce	29114 302 1 4
Application	MAN
<b>Matériau de friction</b>	<b>T3023</b>

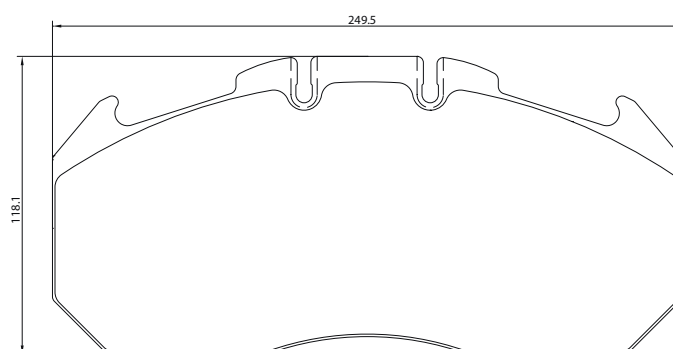


## Frein: D-ELSA-2

Référence	2913103
Infos pièce	29131 302 1 4
Application	Renault Trucks
<b>Matériau de friction</b>	<b>T3010</b>

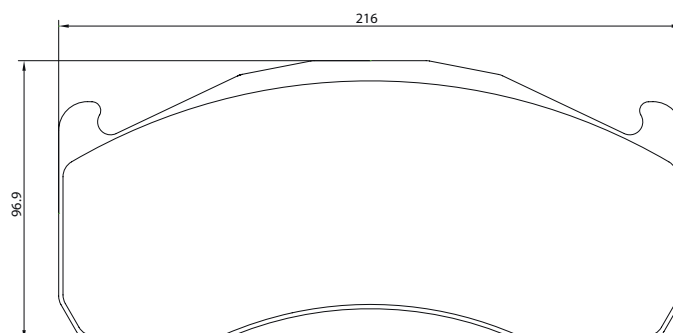
Référence	2913105
Infos pièce	29131 302 1 4
Application	MAN, Van Hool
<b>Matériau de friction</b>	<b>T3016</b>

Référence	2913111
Infos pièce	29131 302 1 4
Application	MAN
<b>Matériau de friction</b>	<b>D7500</b>



## Frein: DLE-DUCO

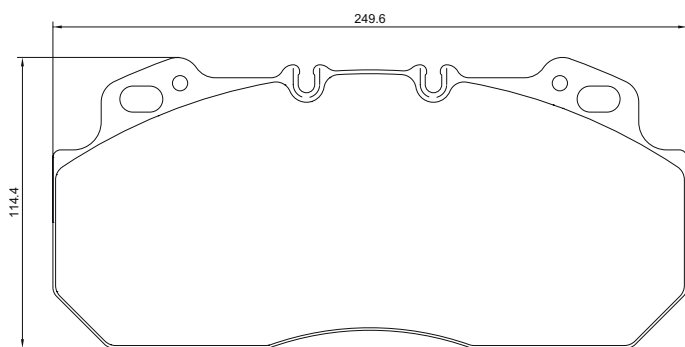
Référence	2915102
Infos pièce	29151 292 1 4
Application	Volvo
<b>Matériau de friction</b>	<b>T3034</b>



## Frein: D-LISA

Référence	2909006
Infos pièce	29090 282 1 4
Application	Dennis, Irisbus, Renault Trucks
<b>Matériau de friction</b>	<b>T3016</b>

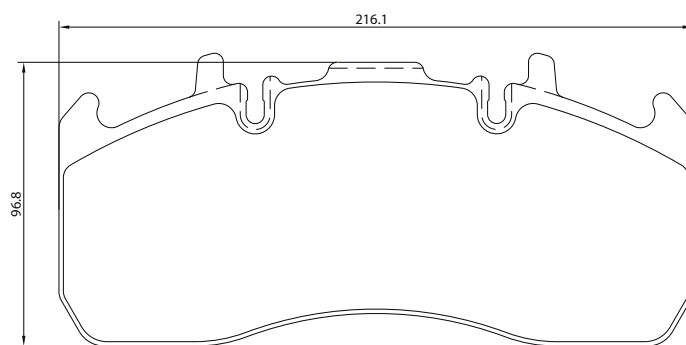
Référence	2909009
Infos pièce	29090 282 1 4
Application	Dennis, Irisbus, Renault Trucks, Volvo
<b>Matériau de friction</b>	<b>T3034</b>



## Frein: ELSA 225-1

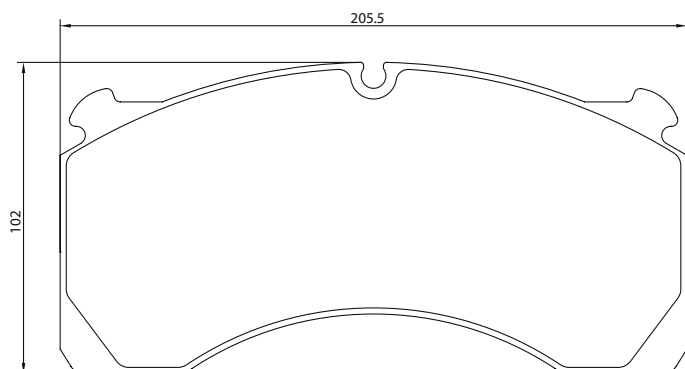
Référence	2917301
Infos pièce	29173 292 2 4
Application	Renault Trucks, Volvo
<b>Matériau de friction</b>	<b>T3032</b>

Référence	2927201
Infos pièce	29272 292 2 4
Application	Renault Trucks, Volvo
<b>Matériau de friction</b>	<b>T7600</b>



## Frein: DX 195

Référence	2912405
Infos pièce	29124 270 1 4
Application	Rockwell
<b>Matériau de friction</b>	<b>T3018</b>



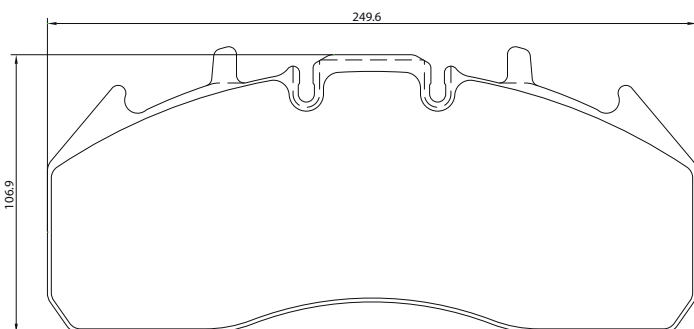


## Frein: ELSA 225-3

Référence	2917401
Infos pièce	29174 292 2 4
Application	Renault Trucks, Volvo
<b>Matériau de friction</b>	<b>T3032</b>

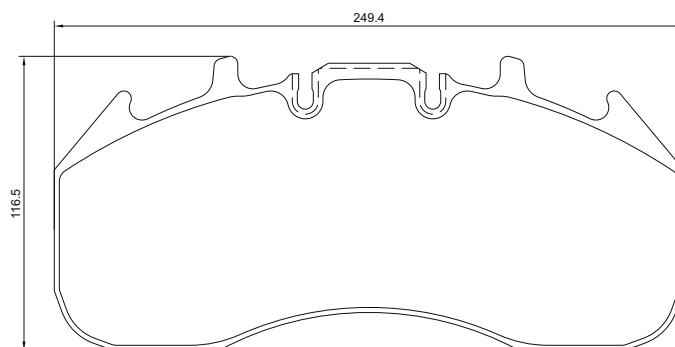
Référence	2917402
Infos pièce	29174 292 2 4
Application	Renault, Volvo Busses
<b>Matériau de friction</b>	<b>T7400</b>

Référence	2927301
Infos pièce	29273 292 1 4
Application	Renault Trucks, Volvo
<b>Matériau de friction</b>	<b>T7600</b>



## Frein: EX 225-3

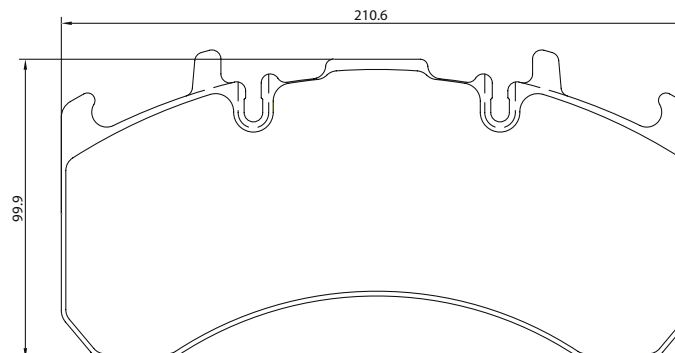
Référence	2918701
Infos pièce	29187 310 1 4
Application	MCI Motor Coach Industries (USA), Optare
<b>Matériau de friction</b>	<b>T7400</b>



## Frein: VGT 195

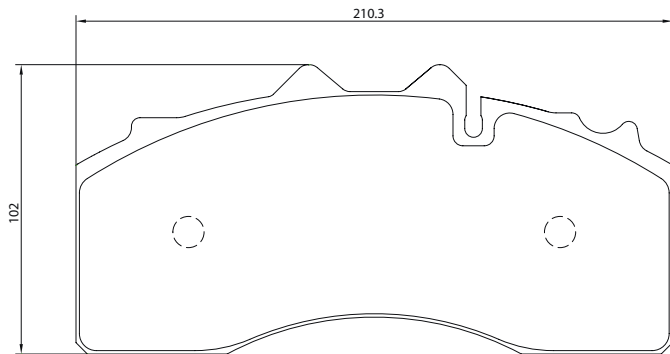
Référence	2917704
Infos pièce	29177 292 2 4
Application	Rockwell
<b>Matériau de friction</b>	<b>T3060</b>

Référence	2917705
Infos pièce	29177 292 2 4
Application	Renault Trucks, Volvo
<b>Matériau de friction</b>	<b>T7600</b>



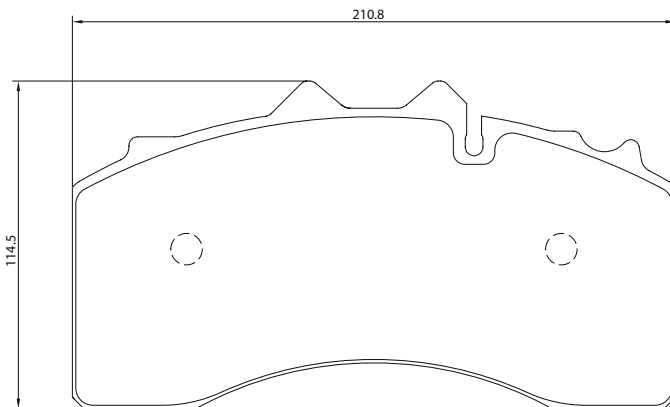
## Frein: TSB 3709

Référence	2922701
Infos pièce	29227 300 1 4
Application	BPW
<b>Matériau de friction</b>	<b>8200</b>



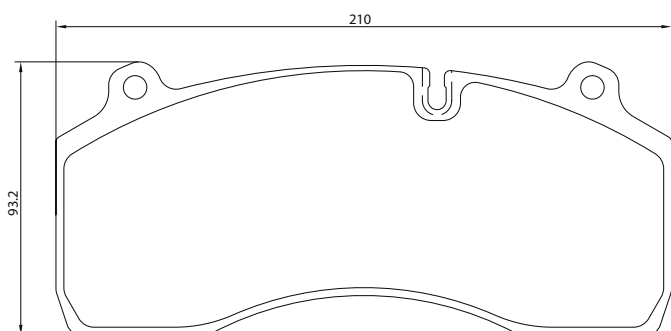
## Frein: TSB 4309

Référence	2922801
Infos pièce	29228 300 1 4
Application	BPW
<b>Matériau de friction</b>	<b>8200</b>



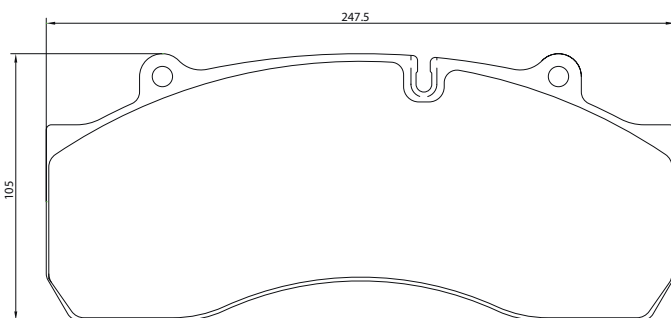
## Frein: DB19

Référence	2918101
Infos pièce	29181 300 1 4
Application	Renault Trucks, Gigant
<b>Matériau de friction</b>	<b>T3032</b>



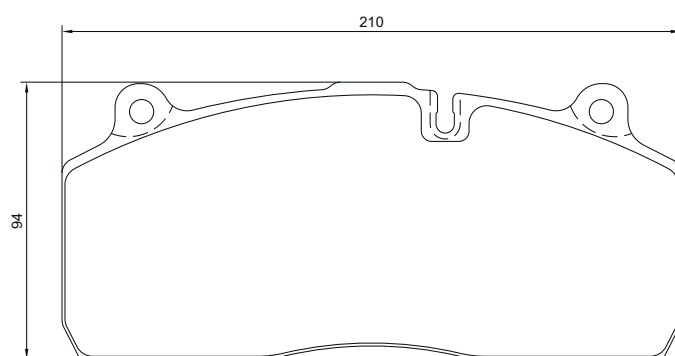
## Frein: DB22

Référence	2914302
Infos pièce	29143 300 2 4
Application	SAF
<b>Matériau de friction</b>	<b>T3060</b>



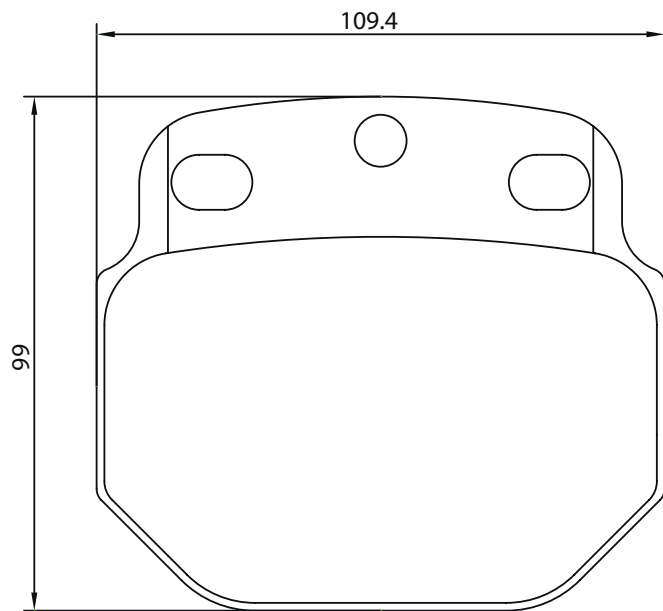
## Frein: DB22LT

Référence	in Vorbereitung/ in preparation
Infos pièce	in Vorbereitung/ in preparation
Application	Haldex, SAF
<b>Matériau de friction</b>	<b>in Vorbereitung/ in preparation</b>



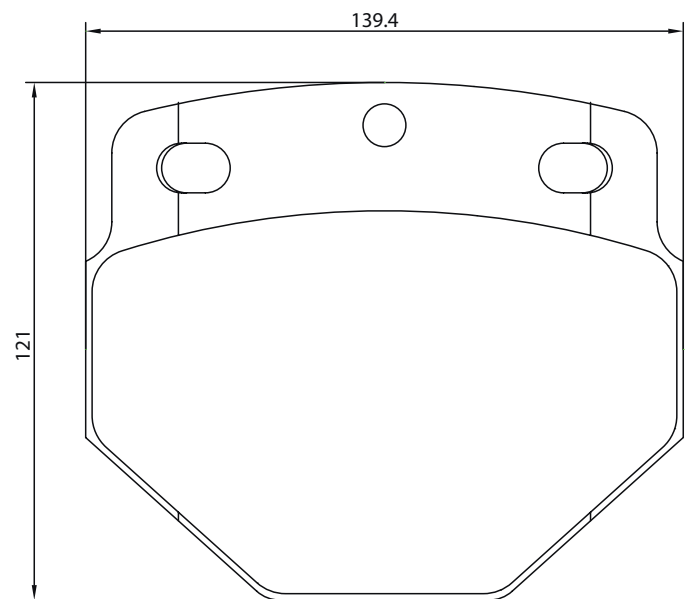
## Frein: K65

Référence	2968801
Infos pièce	29688 250 0 8
Application	Iveco, Neoplan
<b>Matériau de friction</b>	<b>T456</b>



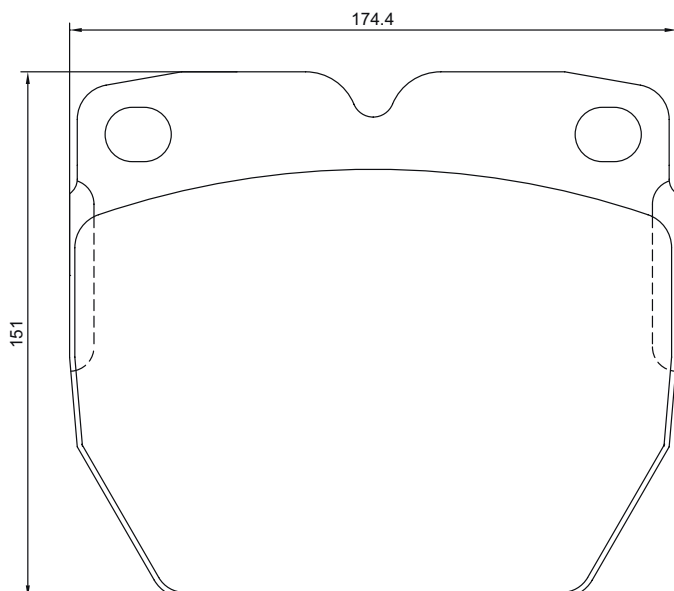
## Frein: K85

Référence	2974703
Infos pièce	29747 325 0 8
Application	Bova, DAF, Van Hool
<b>Matériau de friction</b>	<b>T456</b>



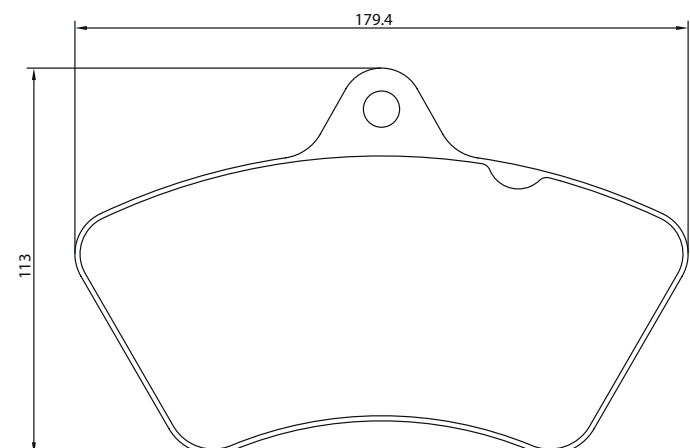
## Frein: K110

Référence	2902501
Infos pièce	29025 340 0 8
Application	Perlini
<b>Matériau de friction</b>	<b>T263</b>



## Frein: 2V20

Référence	2949802
Infos pièce	29498 200 0 8
Application	Setra Bus
<b>Matériau de friction</b>	<b>T3018</b>

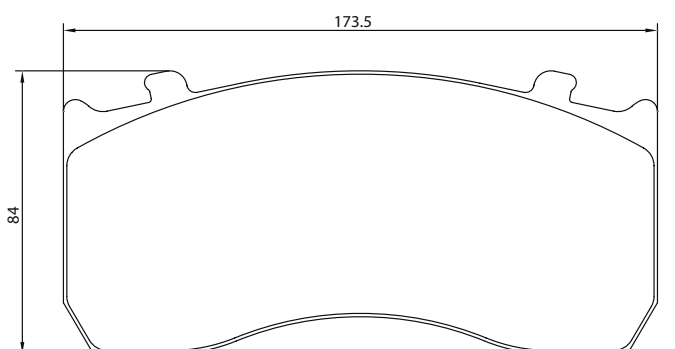
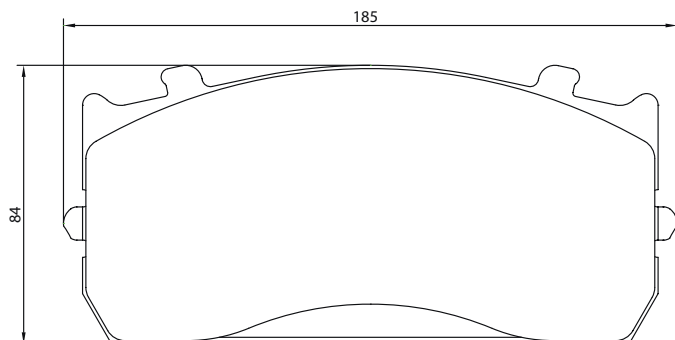


## Frein: SB5

Référence	2918301
Infos pièce	29183 340 2 5
Application	MAN
<b>Matériau de friction</b>	<b>T3029</b>

Référence	2918302
Infos pièce	29183 340 2 5
Application	Mercedes-Benz
<b>Matériau de friction</b>	<b>T3016</b>

Référence	2918303
Infos pièce	29183 340 2 5
Application	Kamaz
<b>Matériau de friction</b>	<b>T3030</b>



## Frein: SB6

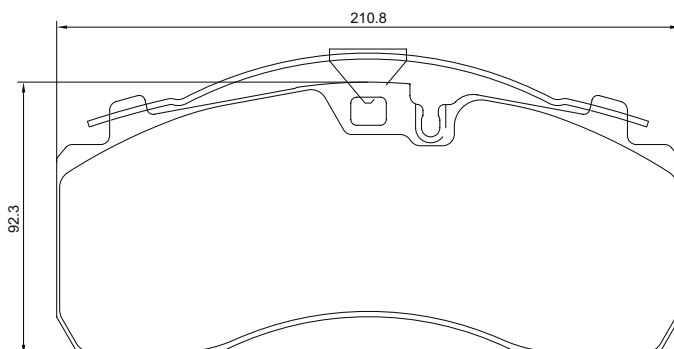
Référence	2936101
Infos pièce	29361 300 1 4
Application	Mercedes-Benz
<b>Matériau de friction</b>	<b>T3016</b>

Référence	2932001
Infos pièce	29320 300 1 4
Application	MAN, TVM
<b>Matériau de friction</b>	<b>T3010</b>

Référence	2932002
Infos pièce	29320 300 1 4
Application	DAF, Iveco, MAN, Mercedes Benz, Optare, Plaxton, TVM
<b>Matériau de friction</b>	<b>T7400</b>

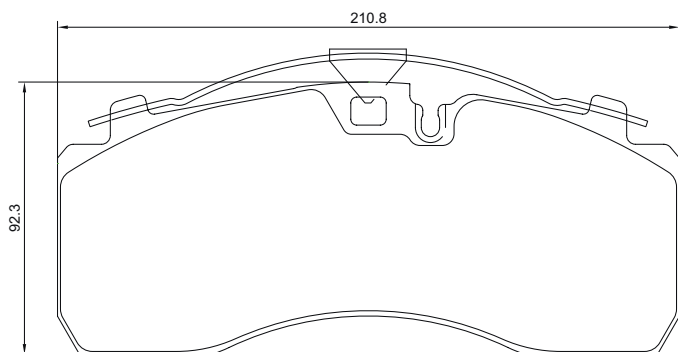
Référence	2932003
Infos pièce	29320 300 1 4
Application	DAF, MAN, TVM, Iveco
<b>Matériau de friction</b>	<b>T3050</b>

Référence	2932004
Infos pièce	29320 300 1 4
Application	Mercedes-Benz, Sauer Achsenfabrik, Trenkamp & Gehle (Gigant)
<b>Matériau de friction</b>	<b>T3060</b>



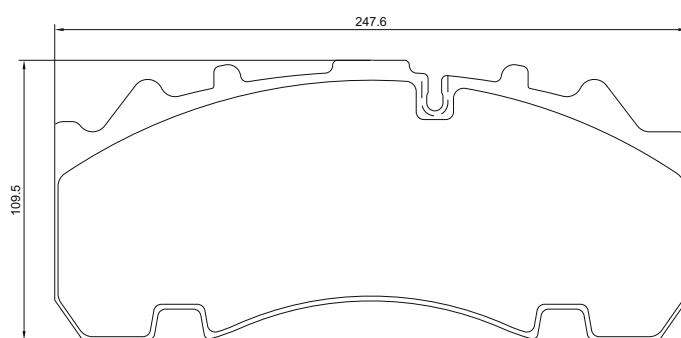
## Frein: SB6

Référence	2932005
Infos pièce	29320 300 1 4
Application	Iveco
<b>Matériau de friction</b>	<b>T3030</b>



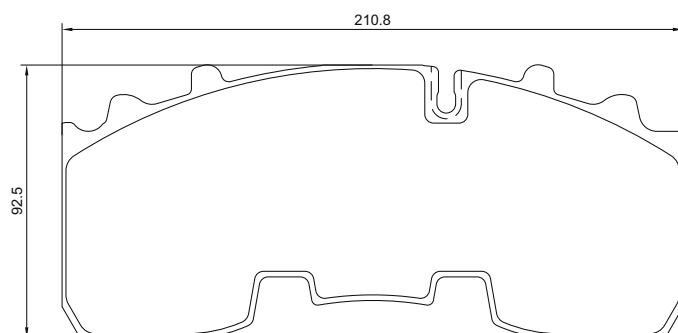
## Frein: SB 7 / SN 7

Référence	2930701
Infos pièce	29307 300 1 4
Application	BPW / SB 4345
<b>Matériau de friction</b>	<b>T3030</b>



## Frein: SB 6 / SN 6

Référence	2930601
Infos pièce	29306 300 1 4
Application	BPW / SB 3745
<b>Matériau de friction</b>	<b>T3030</b>

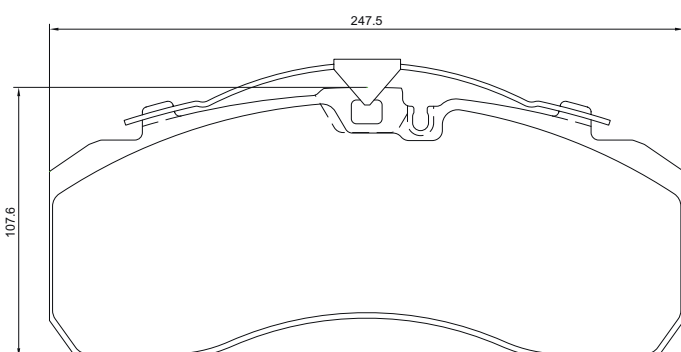


## Frein: SB 7 / SN 7 ProTec S

Référence	2927801
Infos pièce	29278 300 1 4
Application	ERF, Iveco, MAN, Mercedes-Benz, Scania
<b>Matériau de friction</b>	<b>T3050</b>

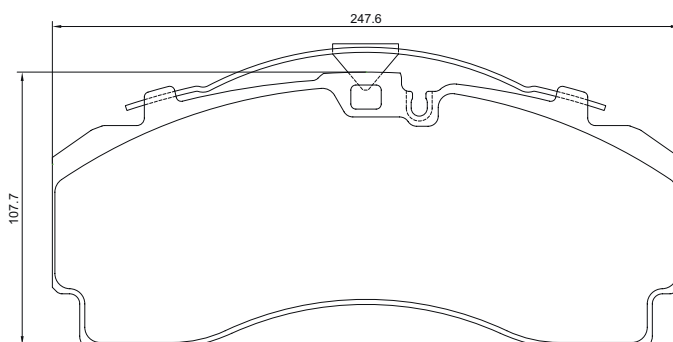
Référence	2927802
Infos pièce	29278 300 1 4
Application	Ayats, Berkhof, Bova, SAG, Dennis, MAN, Mercedes Benz, Neoplan, Setra, Scania, Solaris
<b>Matériau de friction</b>	<b>T7400</b>

Référence	2927803
Infos pièce	29278 300 1 4
Application	Fruehauf, Mercedes-Benz, Sauer Achsenfabrik, Trenkamp & Gehle (Gigant)
<b>Matériau de friction</b>	<b>T3060</b>



Référence	2933102
Infos pièce	29331 300 1 4
Application	Scania Buses
<b>Matériau de friction</b>	<b>T7400</b>

Référence	2933101
Infos pièce	29331 300 1 4
Application	Scania
<b>Matériau de friction</b>	<b>T3050</b>

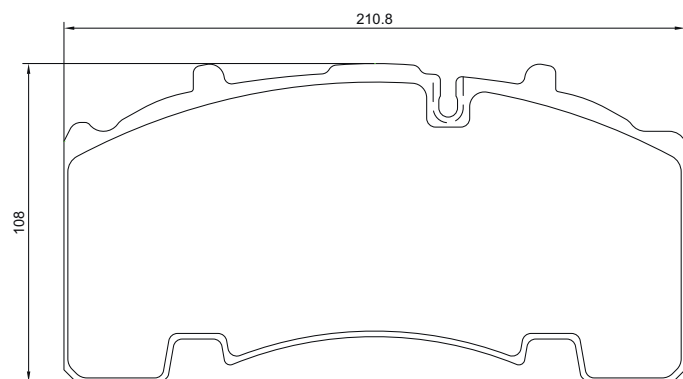
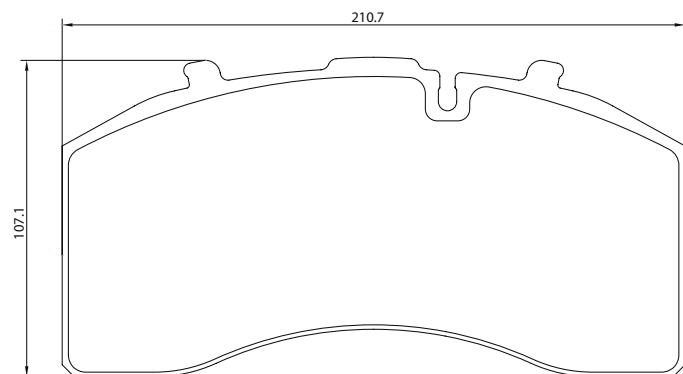




## Frein: SK 7

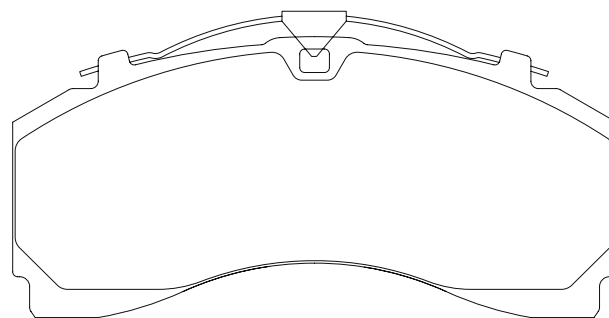
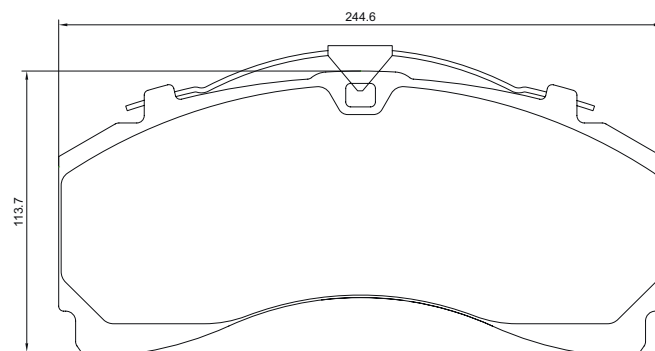
Référence	2926901
Infos pièce	29269 300 1 4
Application	Mercedes-Benz / SAF
<b>Matériau de friction</b>	<b>T3060</b>

Référence	2930801
Infos pièce	29308 300 1 4
Application	BPW / SB 4309W
<b>Matériau de friction</b>	<b>T3030</b>



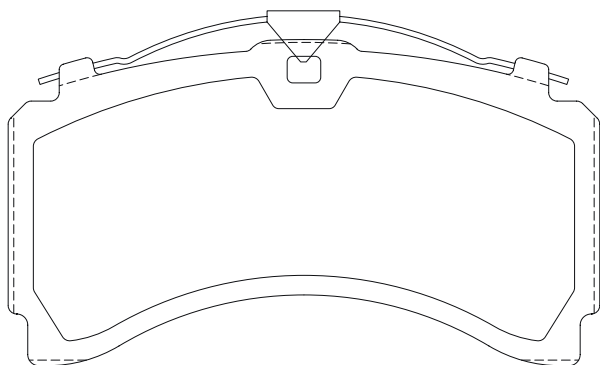
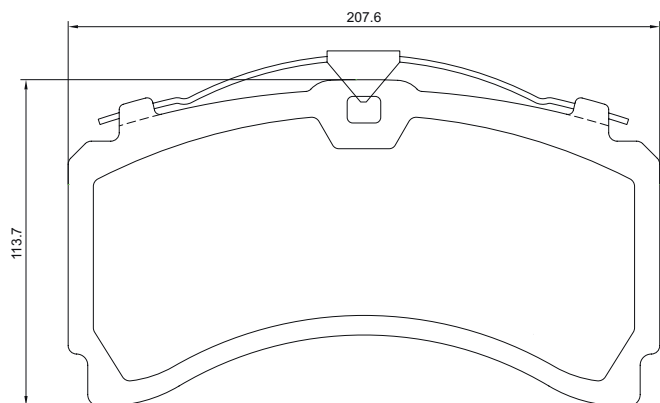
## Frein: SM 7

Référence	2924601
Infos pièce	29246 350 1 5
Application	Mercedes-Benz



## Frein: SL 7

Référence	2924401
Infos pièce	29244 350 1 5
Application	Mercedes-Benz



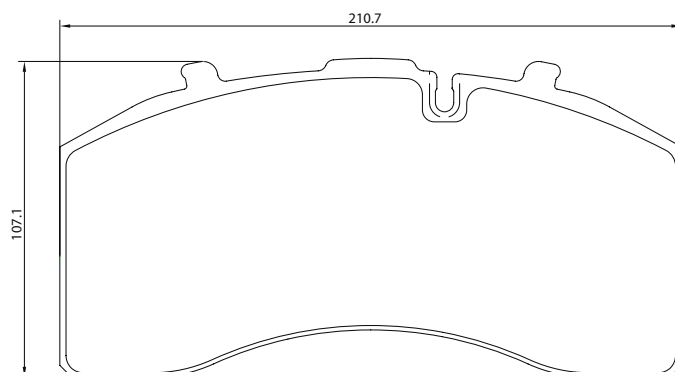
## Frein: ADB22X



Référence	2926902
Infos pièce	29269 300 1 4
Application	Tractor / Coach
<b>Matériau de friction</b>	<b>T3050</b>

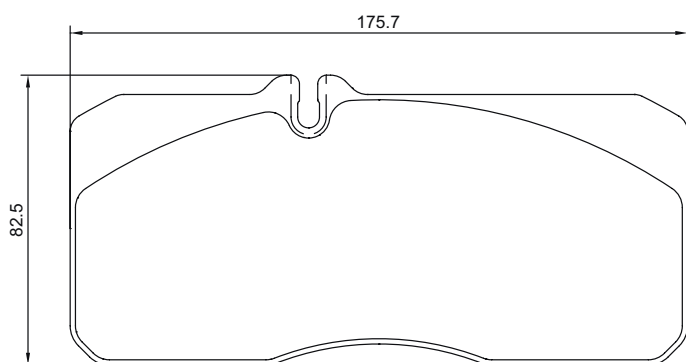
Référence	2926903
Infos pièce	29269 300 1 4
Application	Severe Duty
<b>Matériau de friction</b>	<b>T7400</b>

Référence	2926904
Infos pièce	29269 300 1 4
Application	Highway Application
<b>Matériau de friction</b>	<b>T3070</b>



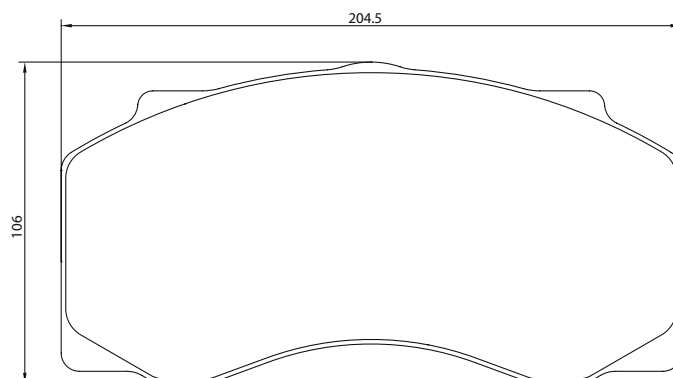
## Frein: 1000 V-G

Référence	2905503
Infos pièce	29055 220 0 4 T3010
Application	MAN
<b>Matériau de friction</b>	<b>T3010</b>



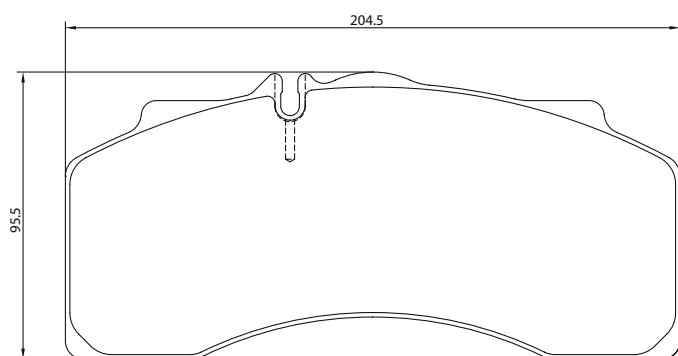
## Frein: 1600 V-G

Référence	2907702
Infos pièce	29077 270 0 5
Application	DAF
<b>Matériau de friction</b>	<b>T3018</b>



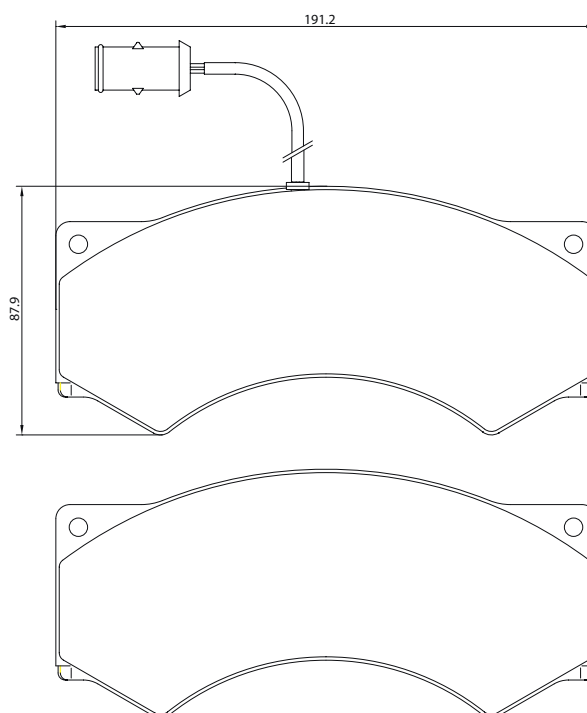
## Frein: 1300 V

Référence	2913401
Infos pièce	29134 230 1 4
Application	Mercedes Benz
<b>Matériau de friction</b>	<b>T202</b>



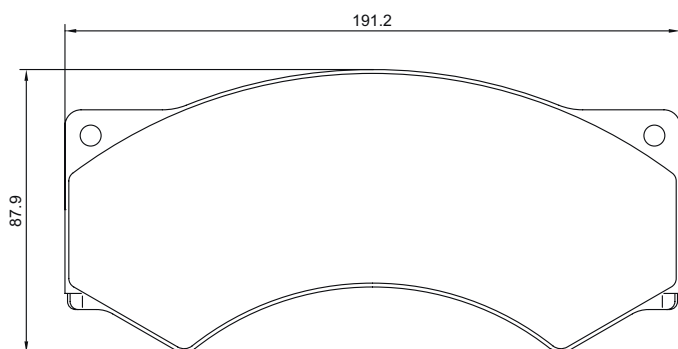
## Frein: 456 F-Í

Référence	2901704
Infos pièce	29017 230 0 5
Application	DAF, Iveco, Leyland-DAF
<b>Matériau de friction</b>	<b>T456</b>



## Frein: 456 F-Ö

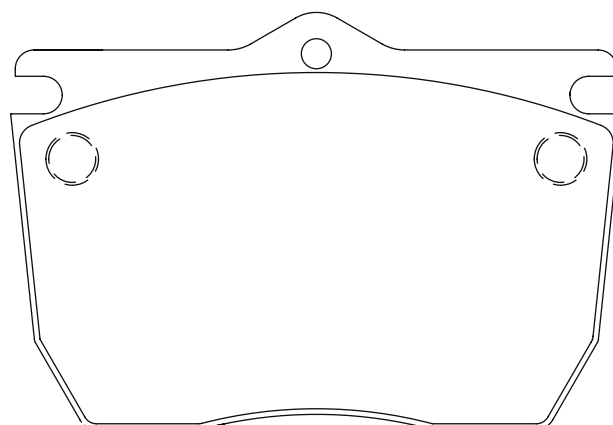
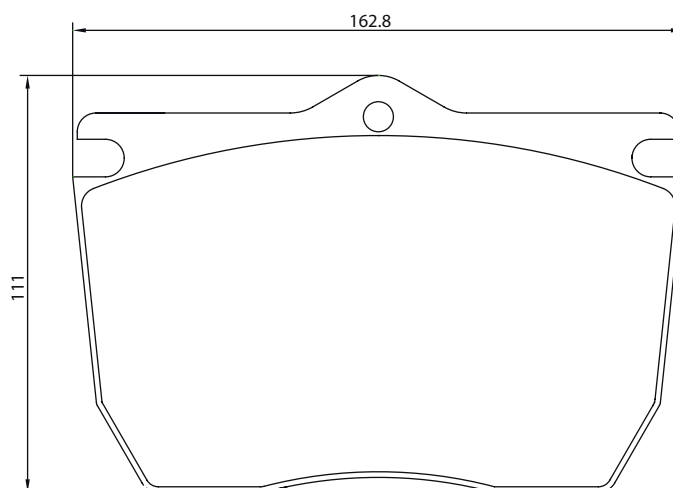
Référence	2901703
Infos pièce	29017 230 0 4
Application	DAF, Iveco, Leyland-DAF
<b>Matériau de friction</b>	<b>T456</b>



## Frein: 485 F-Í

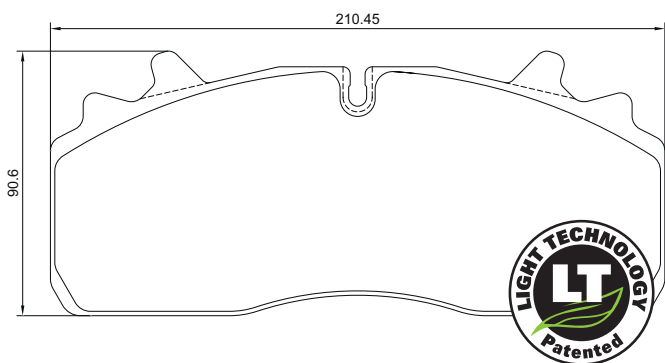
Référence	2901601
Infos pièce	29016 280 0 4
Application	Iveco, Sicca
<b>Matériau de friction</b>	<b>T456</b>

Référence	2901602
Infos pièce	29016 280 0 5
Application	Iveco
<b>Matériau de friction</b>	<b>T456</b>



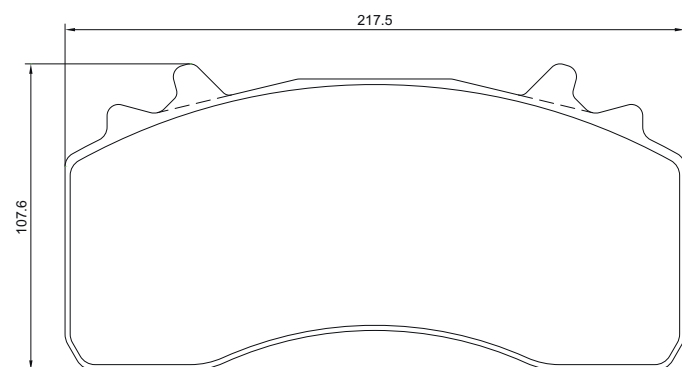
## Frein: Maxx19

Référence	2928401
Infos pièce	29284 300 1 4
Application	Renault, Volvo
<b>Matériau de friction</b>	<b>T3032</b>



## Frein: Maxx22

Référence	2927901
Infos pièce	29279 308 1 4
Application	MAN
<b>Matériau de friction</b>	<b>T3010</b>



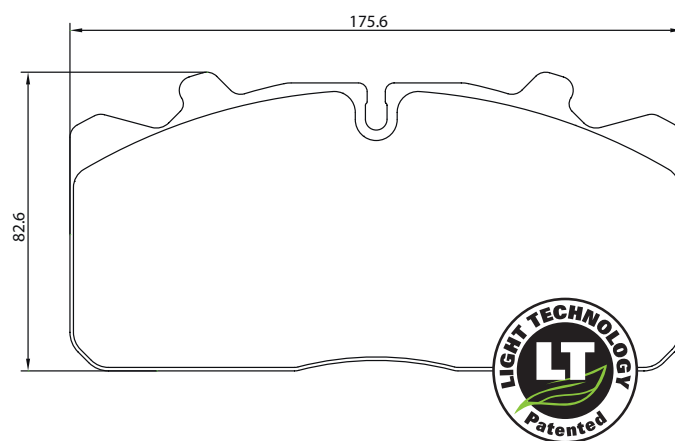
## Frein: PAN17

Référence	2928501
Infos pièce	29285 260 3 4
Application	Renault Trucks, Volvo
<b>Matériau de friction</b>	<b>T3032</b>

Référence	2928502
Infos pièce	29285 260 3 4
Application	DAF, MAN
<b>Matériau de friction</b>	<b>T3010</b>

Référence	2928503
Infos pièce	29285 260 3 4
Application	Iveco, Renault Trucks
<b>Matériau de friction</b>	<b>T3016</b>

Référence	2928504
Infos pièce	29285 260 3 4
Application	Optare
<b>Matériau de friction</b>	<b>T7400</b>

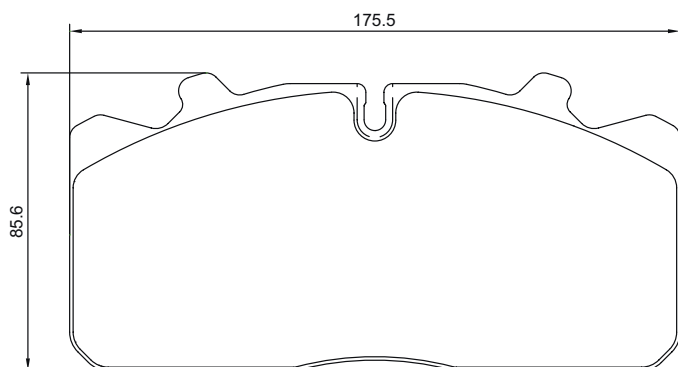




## Frein: PAN 19-1

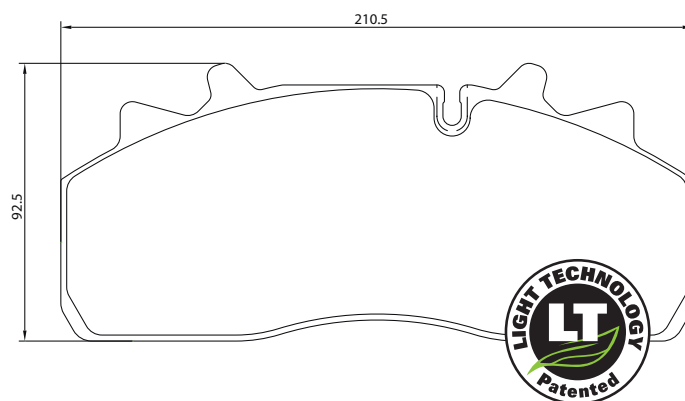
Référence	2911701
Infos pièce	29117 260 0 4 T3010
Application	Truck
<b>Matériau de friction</b>	<b>T3060</b>

Référence	2931301
Infos pièce	29313 298 2 4
Application	DAF
<b>Matériau de friction</b>	<b>3010</b>



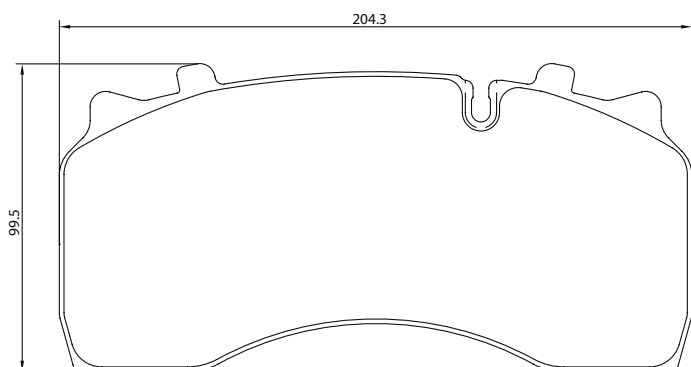
Référence	2931302
Infos pièce	29313 298 2 4
Application	SAF
<b>Matériau de friction</b>	<b>T3060</b>

Référence	2931303
Infos pièce	29313 298 2 4
Application	Dennis
<b>Matériau de friction</b>	<b>T7400</b>



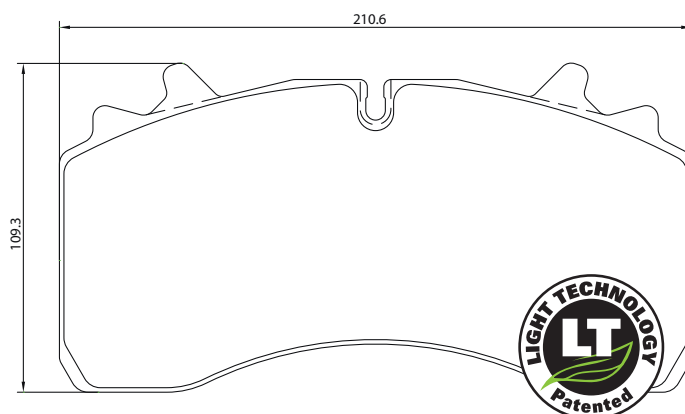
## Frein: PAN 19-2

Référence	2914106
Infos pièce	29141 298 1 4
Application	DAF
<b>Matériau de friction</b>	<b>T3010</b>

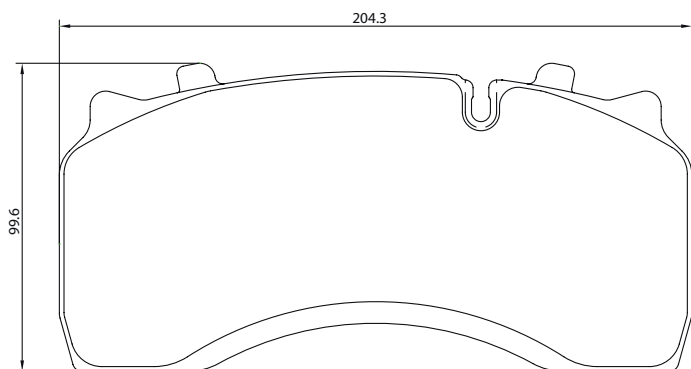


## Frein: PAN 22-1

Référence	2933601
Infos pièce	29336 317 1 4
Application	SAF
<b>Matériau de friction</b>	<b>T3060</b>

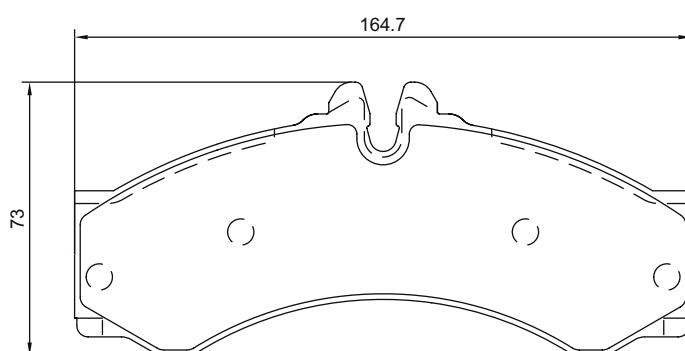


Référence	2914204
Infos pièce	29142 298 1 4
Application	Renault Trucks
<b>Matériau de friction</b>	<b>T3016</b>



## Frein: VÖ244

Référence	2915301
Infos pièce	29153 200 1 4
Application	Mercedes Benz
<b>Matériau de friction</b>	<b>T3011</b>







**TEXTAR**<sup>®</sup>  
BRAKE TECHNOLOGY



## BRAKEBOOK. MON CATALOGUE EN LIGNE.

Ce système de catalogue, à l'avant-garde, disponible sur internet a été mis au point exclusivement pour TMD Friction et contient des informations détaillées couvrant l'ensemble de notre gamme de produits.

Les nouveaux produits sont affichés automatiquement à la suite des mises à jour hebdomadaires. Une bonne raison pour fréquemment consulter le catalogue pour y découvrir les nouveautés. En outre, Brakebook permet aux utilisateurs inscrits de créer des catalogues de format pdf faits sur mesure selon leurs besoins personnels, pour l'ensemble de la gamme de produits, une sélection de produits, des pièces de fabricants spécifiques ou même pour des modèles précis. Ainsi, vos clients seront toujours bien informés.

Vous pouvez rechercher la pièce désirée, soit par la référence Textar, soit par la référence constructeur ou par une référence concurrente. La fonction de recherche Expert vous permet également de faire des recherches par les spécifications de produit, telle que : la largeur, la hauteur, l'épaisseur, la quantité de témoins d'usure et beaucoup d'autres critères rendant l'identification des garnitures de frein aussi aisée que possible.



Plus d'informations sur:  
[www.brakebook.com](http://www.brakebook.com)



### **TMD Friction Services GmbH**

Schlebuscher Str. 99, 51381 Leverkusen  
Deutschland / Germany  
Phone: +49 (0) 2171 - 703-0  
Fax: +49 (0) 2171 - 23 88

E-Mail: [info@tmdfriction.com](mailto:info@tmdfriction.com)  
[www.tmdfriction.com](http://www.tmdfriction.com)

